

**BAUORDNUNGSRECHTLICHE FESTSETZUNGEN – GESTALTUNGSSATZUNG
zur Änderung Nr. 1 und Erweiterung des Bebauungsplanes Nr. I.14 „Uhlandstraße /
Feldstraße“ der Gemeinde Wildeck, Ortsteil Obersuhl**

Aufgrund der §§ 5 und 51 Nr. 6 der Hessischen Gemeindeordnung (HGO) in der Fassung der Bekanntmachung vom 07.03.2005 (GVBl. I S. 142), zuletzt geändert durch Artikel 3 des Gesetzes vom 11. Dezember 2020 (GVBl. S. 915), hat die Gemeindevertretung der Gemeinde Wildeck am 11. November 2021 nachstehende Gestaltungssatzung beschlossen.

Präambel

Am 09.09.2019 trat die von der Gemeinde Wildeck beschlossene Änderung Nr. 1 und Erweiterung des Bebauungsplanes Nr. I.14 „Uhlandstraße / Feldstraße“ der Gemeinde Wildeck, Ortsteil Obersuhl in Kraft. Integraler Bestandteil des Bebauungsplanes ist eine kommunale Gestaltungssatzung, die unter der Überschrift – Bauordnungsrechtliche Festsetzungen gemäß § 9 Abs. 4 Baugesetzbuch i. V. m. § 91 der hessischen Bauordnung (HBO) in den Bebauungsplan aufgenommen wurde.

Mit dieser Gestaltungssatzung sollte den künftigen Bauinteressenten eine möglichst große Gestaltungsfreiheit bei der Planung ihrer Wohnhäuser eingeräumt werden. Die Satzung eröffnete die Möglichkeit Wohngebäude mit Flachdach oder geneigten Dächern als eingeschossige oder zweigeschossige Wohngebäude zu errichten. Eine detaillierte Unterscheidung der geneigten Dachformen in Sattel-, Walm-, Zelt- oder Pultdach wurde jedoch nicht vorgenommen. Diese unterschiedlichen Dachformen werden jedoch von den Bauinteressenten nachgefragt, so dass eine entsprechende Neufassung der Bauordnungsrechtlichen Festsetzungen – Gestaltungssatzung notwendig wurde.

Am 12.11.2020 beschloss die Gemeindevertretung daraufhin die Gestaltungssatzung zur Änderung Nr. 1 und Erweiterung des Bebauungsplanes Nr. I.14 „Uhlandstraße / Feldstraße“ der Gemeinde Wildeck, Ortsteil Obersuhl. Die Gestaltungssatzung trat am Tag nach der öffentlichen Bekanntmachung in Kraft. Mit dieser Satzung konnte die gestalterische Vielfalt der umgebenden Bebauung fortgeführt werden.

Die Anpassung der Gestaltungssatzung vom 12.11.2020 wird aufgrund der darin aufgeführten, nicht praktikablen Höhen für Flachdachgebäude erforderlich. Die vorhandene Umgebungsbebauung wird bei der Anpassung berücksichtigt. Der städtebauliche Maßstab wird somit gewahrt.

Die Gestaltungssatzung führt zu einer harmonischen Eingliederung des Baugebiets am südlichen Ortsrand des Wildecker Ortsteils Obersuhl.

§ 1

Räumlicher Geltungsbereich

Die Vorschriften dieser Satzung gelten für den räumlichen Geltungsbereich des Bebauungsplanes Änderung Nr. 1 und Erweiterung des Bebauungsplanes Nr. I.14 „Uhlandstraße / Feldstraße“ der Gemeinde Wildeck, Ortsteil Obersuhl vom 09.09.2019.

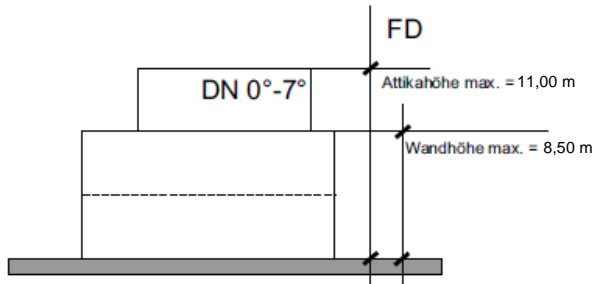
§ 2

Sachlicher Geltungsbereich

Die Gestaltungssatzung gilt für alle baulichen Anlagen, Gebäude und Baumaßnahmen i.S. des § 2 Abs. 1 und 2 der HBO im Geltungsbereich des § 1.

§ 3

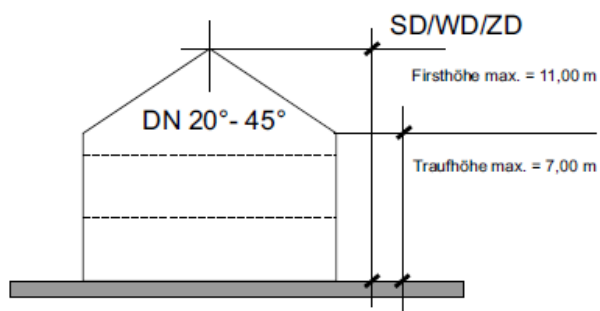
Bauordnungsrechtliche Festsetzungen



Zulässige Gebäudetypologien.

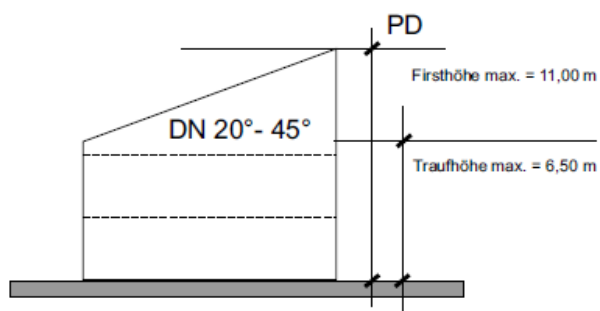
Zweigeschossiges Flachdachgebäude mit Staffelgeschoss.

Maximal zulässige Attikahöhe = 11,00 m
Maximal zulässige Wandhöhe = 8,50 m



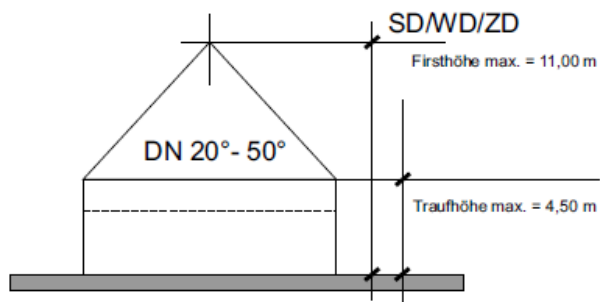
Zweigeschossiges Gebäude mit Sattel-, Walm- oder Zeltdach

Maximal zulässige Traufhöhe = 7,00 m
Maximal zulässige Firsthöhe = 11,00 m



Zweigeschossiges Gebäude mit Pultdach

Maximal zulässige Traufhöhe = 6,50 m
Maximal zulässige Firsthöhe = 11,00 m



Eingeschossiges Gebäude mit Sattel-, Walm- oder Zeltdach

Maximal zulässige Traufhöhe = 4,50 m
Maximal zulässige Firsthöhe = 11,00 m

Dachformen: FD= Flachdach, PD=Pultdach, SD= Satteldach, WD= Walmdach, ZD= Zeltdach
Sonstiges: WH= Wandhöhe, TH=Traufhöhe, FH= Firsthöhe, DN= Dachneigung

Baugebiet / Nutzung	Dachformen	Traufhöhe (TH)	Firsthöhe (FH) Attikahöhe (AH)
Baugebiet WA	FD – Flachdach II-geschossig	8,50 m	11,00 m
	SD/WD/ZD – Sattel-, Walm- Zeldach II-geschossig	7,00 m	11,00 m
	PD-Pulldach II-geschossig	6,50 m	11,00 m
	SD/WD/ZD – Sattel-, Walm-, Zeldach I-geschossig	4,50 m	11,00 m
Gemeinbedarf – Kita	FD – Flachdach I-geschossig	6,00 m	10,00 m
	PD – Pulldach I-geschossig	6,00 m	10,00 m
	SD – Satteldach I-geschossig	6,00 m	10,00 m

§ 4

Abweichungen

Der Gemeindevorstand der Gemeinde Wildeck kann Abweichungen von den Gestaltungsvorschriften zulassen, soweit eine abweichende Gestaltung die Ziele dieser Satzung besser verwirklicht oder soweit die Einhaltung der Vorschriften mit besonderen Schwierigkeiten verbunden ist und die Abweichung die Ziele dieser Satzung nicht wesentlich beeinträchtigt.

Anträge für Abweichungen von der Gestaltungssatzung sind schriftlich an den Gemeindevorstand der Gemeinde Wildeck zu richten und zu begründen, sofern sie nicht in einem Baugenehmigungsverfahren abgehandelt werden. Dem Antrag sind alle für die Beurteilung erforderlichen Unterlagen beizufügen.

§ 5

Inkrafttreten

Diese Satzung tritt am Tage nach ihrer öffentlichen Bekanntmachung in Kraft. Gleichzeitig werden die bestehenden bauordnungsrechtlichen Festsetzungen der Gestaltungssatzung zur Änderung Nr. 1 und Erweiterung des Bebauungsplanes Nr. I.14 „Umlandstraße / Feldstraße“ der Gemeinde Wildeck, Ortsteil Obersuhl vom 12.11.2020 durch diese Gestaltungssatzung ersetzt.

Ausfertigungsvermerk:

Es wird bestätigt, dass der Inhalt dieser Satzung mit dem hierzu ergangenen Beschluss der Gemeindevertretung übereinstimmt und dass die für die Rechtswirksamkeit maßgebenden Verfahrensvorschriften eingehalten wurden.

Wildeck, den 11.11.2021

(Alexander Wirth)
Bürgermeister